

Käyttöohjeet – Femisan® Vital

Pakkauksen sisältö

36 g geeliä sisältävä tuubi
(riittää n. 30 annokseen)

Asetin emätingeelin annostelua varten
(suojamuovissa)

Femisan Vital käyttöohjeet

Yleistä

Emätinatrofian oireet voivat heikentää elämänlaatua huomattavasti ja tyyppillisiä oireita ovat emättimen kuivuus, ärsytys tai kutina, sekä yhdyntä- tai virtsaamiskipu. Muita mahdollisia oireita ovat polttava tunne emättimessä, emättimen arkuus ja pienet haavaumat emättimen suulla. Oireet alkavat yleensä muutaman vuoden kuluttua kuukautisten päättymisestä (menopausi), ne ovat pysyviä, ja ne jatkuvat koko eliniän. Joskus oireet saattavat alkaa jo 40 vuoden iässä. Vähentynyt estrogeenituotanto ohentaa ja haurastuttaa limakalvoa sekä vähentää emätineritteiden tuotantoa.

Käyttötarkoitus

Femisan Vital on hormoniton emätingeeli emättimen kuivuudesta, ärsytyksestä tai kutinasta, yhdyntä- tai virtsaamiskivusta kärsivien naisten oireiden lievittämiseen.

Vasta-aiheet

Älä käytä Femisan Vital -emätingeeliä, jos olet allerginen (yliherkkä) jollekin Femisan Vitalin sisältämälle aineelle.

Varoitimet

- Femisan Vital ei sisällä spermisidijä (eli siittiöitä tappavia aineita), joten geeli ei toimi raskauden ehkäisyvälineenä.
- Emätingeelin mahdollista vaikutusta siittiöiden liikkuvuuteen ei tunneta. Älä siis käytä geeliä, jos toivot tulevaksi raskaaksi.
- Asetin on tarkoitettu henkilökohtaiseen käyttöön. Älä anna muiden lainata asetintasi.

Varoitukset

- Femisan Vital -emätingeeliä ei saa käyttää heti synnytyksen jälkeen.
- Älä käytä Femisan Vital -geeliä, jos sinulla on jokin emätintulehdus (esim. sieninfektio). Keskustelee näissä tapauksissa asiasta lääkärin kanssa.
- Femisan Vital -geelin käyttö saattaa vaikuttaa kondomin tai pessaarin kestävytyteen, joten samanaikaista käyttöä on vältettävä.

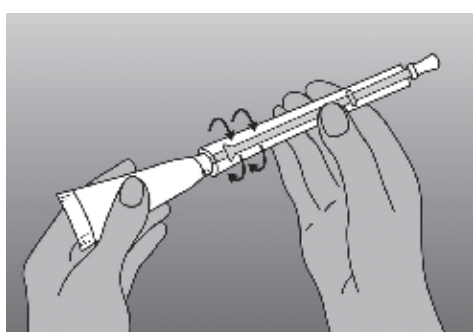
Mahdolliset haittavaikutukset

- Geelin annostelun jälkeen saattaa esiintyä lieviä, ohimeneviä paikallisreaktioita (kuten kutinaa, ärsytystä ja polttavaa tunnetta) tai vuotoa. Jos nämä oireet jatkuvat, lopeta Femisan Vitalin käyttö ja kysy neuvoa lääkäriltä tai apteekkihenkilökunnalta.
- Käytettyäsi emätingeeliä pitkäaikaisesti voi esiintyä vähäistä tilapäistä vuotoa. Jos oireet jatkuvat, lopeta Femisan Vitalin käyttö ja kysy neuvoa lääkäriltä tai apteekkihenkilökunnalta.
- Harvinaisissa tapauksissa voi esiintyä vaikeaa ihoärsytystä, yliherkkyyttä tai lieviä reaktioita (kuten polttelua, turvotusta, ripulia). Jos epäemukava tunne jatkuu, lopeta Femisan Vitalin käyttö ja kysy neuvoa lääkäriltä tai apteekkihenkilökunnalta.
- Harvinaisissa tapauksissa samankaltaisten tuotteiden käyttö on aiheuttanut esim. virtsatietulehduksia, munuaistulehduksia tai lantion alueen kipua. Jos näin käy, kysy neuvoa lääkäriltä ja lopeta Femisan Vitalin käyttö.

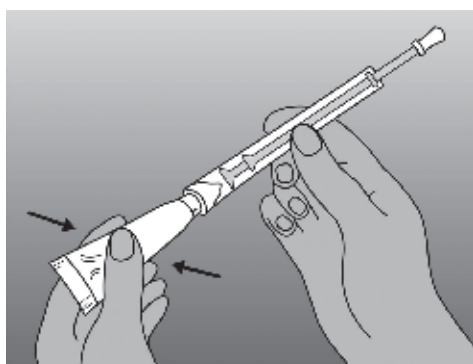
Femisan® Vital -emätingeelin annostelu

HUOM! Älä käytä valmistetta, jos pakkaus on avattu/vaurioitunut tai jos huomaat jotain poikkeavaa geelin ulkonäössä. Palauta vaurioitunut pakkaus sen ostopaikkaan. Käyttö aloitetaan annostelemalla yksi annos (1 ml) Femisan Vital -geeliä päivässä 12 viikon ajan. Tämän jälkeen suositellaan yhtä annosta (1 ml) päivässä tarvittaessa.

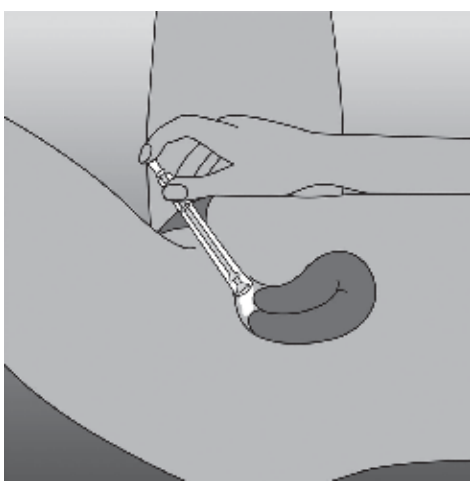
- Pese kätesi saippualla ja vedellä.
- Siirry paikkaan, jossa sinun on mukava asettua makuulle annostellaksesi geeliä.
- Avaa tuubi.
- Paina ja kierrä pakkauksessa oleva asetin tuubiin, kunnes se on kunnolla kiinni (eli ei voi kiertää pidemmälle).



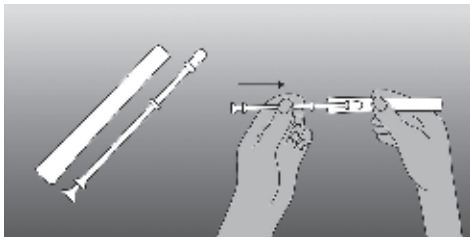
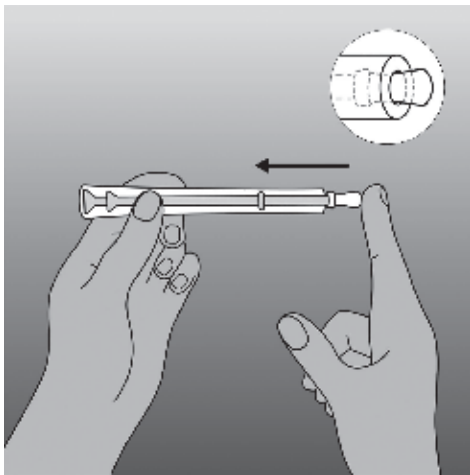
- Paina tuubia, kunnes asettimeen on siirtynyt 1 ml geeliä ja asettimen mäntä pysähtyy. Jatka tuubin kevyttä painamista, jottei mäntä lähtisi valumaan takaisin sisään.



- Irrota asetin tuubista ja sulje tuubi korkilla.
- Helpottaaksesi asettimen viemistä emättimeen voit halutessasi annostella pienen määrän geeliä sormellasi emättimen suulle tai kosteuttaa asettimen ulkopintaa vedellä. Asetu selinmakuulle ja vedä polvesi itseäsi kohti. Vie asettimen pää emättimeen (noin 4–5 cm:n syvyyteen) ja paina hitaasti mäntä pohjaan (alkuperäiseen asentoonsa). Vedä asetin emättimestä.



- Pese kätesi saippualla ja vedellä taas annostelun jälkeen.
- Puhdista asetin heti käytön jälkeen. Paina mäntä pysähdyskohdan ohi ja irrota mäntä asettimen muoviputkesta. Pese osat erikseen. Huuhtelee lämpimällä, puhtaalla vedellä, kunnes kaikki geeli on irronnut asettimen osista. Anna osien kuivua kunnolla ennen kuin laitat männän takaisin paikoilleen.



VAROITIMET: Älä koskaan keitä asetinta tai käytä liian kuumaa vettä asettimen puhdistamiseen, sillä muovi voi sulaa tai sen kestävyys heikentyy.

VAROITUS: Älä koskaan käytä mitään puhdistusaineita asettimen puhdistamiseen, sillä puhdistusaineet voivat heikentää asettimen materiaalia tai aiheuttaa ärsytystä emättimessä.

Säilytys ja kesto aika

Säilytä Femisan Vital poissa lasten ja eläinten näkyviltä ja ulottuvilta. Suositeltu säilytyslämpötila on +2 – +25 °C. Viimeinen käyttöpäivämäärä (vuosi-kuukausi) on merkitty ulkopakkaukseen ja tuubin päähän. Kyseinen päivämäärä tarkoittaa kuukauden viimeistä päivää. Älä käytä Femisan Vital -geeliä viimeisen käyttöpäivämäärän jälkeen. Säilytä tuubi sen korkilla suljettuna. Tuubin sisältö on käytettävä 90 vrk:n kuluessa sen ensimmäisestä avaamisesta. Tutkimuksissa on todettu, että tilapäinen jäätyminen ei vaikuta geelin säilyvyyteen tai toimivuuteen.

Femisan Vital -emätingeelin ainesosat

Vesi, hypromelloosi, bentsoehappo, maitohappo ja natriumhydroksidi. Geeli ei sisällä hormoneja. pH 3,8.

Valmistaja

Peptonic Medical AB
Färögatan 33
SE-164 53 Kista, Ruotsi
Sähköposti: info@peptonicmedical.se

Jakelija

Orion Oyj
PL 65
02101 Espoo
Puh: 010-4261

Symbolit ja niiden selitteet:

- Eränumero
- Kesto aika
- Älä käytä tuotetta, jos pakkaus on vaurioitunut
- CE-merkintä
- 0297
- Valmistaja
- Lue käyttöohjeet
- Lämpötilarajat (+2°C – +25°C)

Tämä pakkausseloste on tarkistettu viimeksi:
Syyskuu 2024
Valmistettu Suomessa.

0297

Femisan® Vital

Vaginalgel



Användarinstruktion – Femisan® Vital

Innehåll

Tub med 36 g gel (ger ca 30 doser)
Vaginal applikator (inplastad)
Användarinstruktion Femisan Vital

Bakgrund

Symtomen i samband med vaginal atrofi kan påverka livskvaliteten allvarligt. Vaginal atrofi ger symptom som torrhet, irritation eller klåda i slidan, smärta vid samlag eller smärta vid urinering. Det kan även ge en brännande känsla i slidan, ömhet och mindre sår även utanför slidöppningen. Besvären varar livet ut, och de uppstår oftast några år efter att menstruationen har upphört (menopaus); i vissa fall kan det ske så tidigt som vid 40 års ålder. Sekretproduktionen i slidan minskar och slemhinnan förtunnas och blir mer skör, beroende på den minskande östrogenproduktionen.

Användning

Femisan Vital är en hormonfri vaginalgel avsedd för att lindra symptom hos kvinnor med torrhet, irritation eller klåda i slidan, smärta vid samlag eller smärta vid urinering.

Kontraindikationer

Använd inte Femisan Vital vaginalgel om du är allergisk (överkänslig) mot något av innehållsämnen i Femisan Vital.

Försiktighetsåtgärder

- Femisan Vital innehåller inga spermicider (d.v.s. ämnen som dödar spermier) och produkten skyddar därför inte mot önskad graviditet.
- Gelens eventuella effekt på spermernas rörlighet är okänd. Använd därför inte gelen om du önskar bli gravid.
- Dela inte applikatorn med andra personer.

Varningar

- Femisan Vital ska inte användas omedelbart efter en förlossning.
- Använd inte Femisan Vital om du har en infektion i slidan (t.ex. svampinfektion); i sådana fall bör du rådgöra med en läkare.
- Hållfastheten hos kondom eller pessar vid samtidig användning av Femisan Vital kan påverkas och ett samtidigt bruk bör därför undvikas.

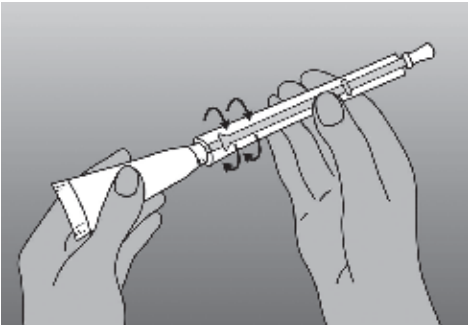
Eventuella biverkningar

- Efter applicering av gelen kan tillfälligt en lätt lokal irritation/klåda/sveda eller blödning förekomma. Om detta kvarstår, sluta använda Femisan Vital och rådgör med din läkare eller apotekspersonal.
- Vid användning av vaginalgel under en längre period kan vissa patienter temporärt uppleva mindre flytningar. Om besvären består sluta använda Femisan Vital och rådgör med din läkare eller apotekspersonal.
- I sällsynta fall kan allvarlig hudirritation, överkänslighet eller milda reaktioner (t.ex. brännande sveda, svullnad, uppblåst buk/diarré) uppstå. Om obehaget kvarstår upphör med Femisan Vital och kontakta en läkare eller apotekspersonal.
- I sällsynta fall har användning av liknande produkter orsakat t.ex. urinvägsinfektioner, njurinfectioner eller bäckensmärta. Om detta inträffar, kontakta läkare och avbryt användningen av Femisan Vital.

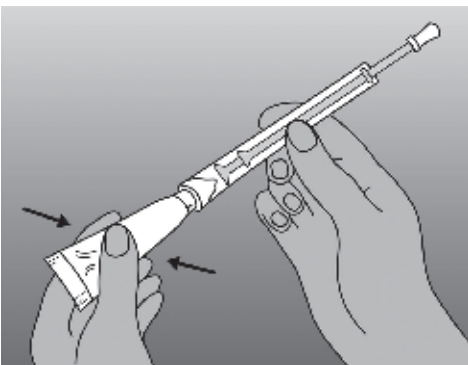
Så här använder du Femisan® Vital

VARNING: Om förpackningen är bruten/skadad, eller om det finns några förändringar i gelens utseende, ska du inte använda produkten utan returnera den till inköpsstället. En (1 ml) dos av Femisan Vital ska appliceras dagligen under 12 veckor, därefter rekommenderas en (1ml) dos per dag vid behov.

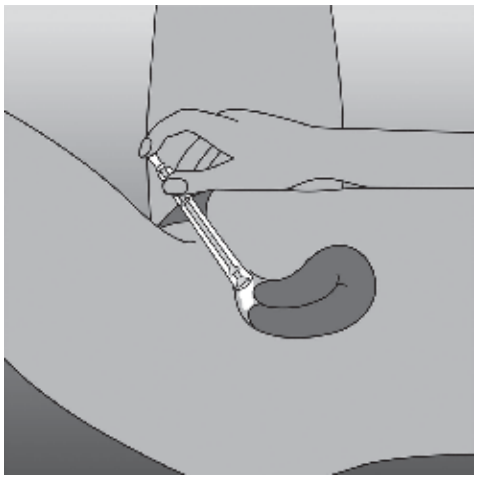
- Tvätta händerna med tvål och vatten.
- Hitta en bekväm plats där du kan lägga sig ner för att applicera gelen.
- Öppna tuben.
- Tryck och skruva på den medföljande vaginala applikatorn på tuben tills den sätter stopp (när botten).



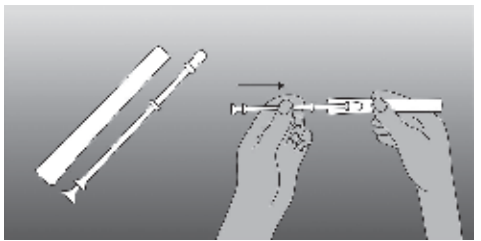
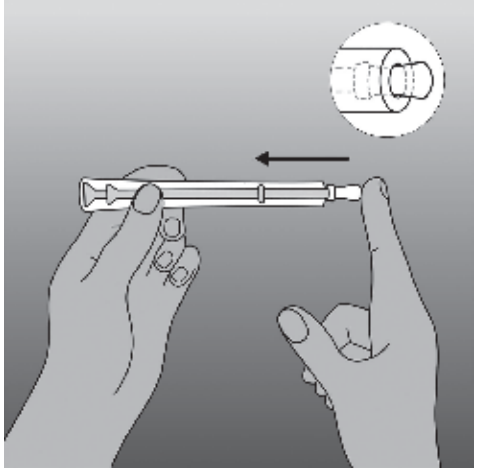
- Tryck på tuben så att applikatorn fylls med gel tills kolven stannar (1ml). Håll kvar ett lätt tryck på tuben med tummen för att kolven inte skall gå tillbaka.



- Ta bort applikatorn från tuben och sätt på locket.
- Du kan applicera en liten mängd gelen kring slidöppningen med ett finger eller fukta applikatorns utsida med rent vatten för att underlätta införandet. Lagg dig på rygg och dra upp knäna mot dig. För in änden av applikatorn i slidan (4–5 cm) och tryck långsamt på kolven tills den når botten (sin ursprungliga position). Ta ut applikatorn.



- Tvätta händerna med tvål och vatten efter applicering av gelen.
- Rengör din applikator direkt efter användning. Tryck kolven förbi stoppet och dela på kolv och plaströr. Tvätta båda delarna separat. Använd rent varmt vatten tills all gel har försvunnit. Låt delarna torka innan de monteras ihop.



FÖRSIKTIGHET: Koka aldrig och använd aldrig för varmt vatten för rengöring av din applikator, då detta kan göra att plasten smälter eller försämras.

VARNING: Använd aldrig rengöringsmedel, eftersom detta kan förstöra materialet i applikatorn och det också finns risk för att rester kan orsaka irritation i slidan.

Förvaring och hållbarhet

Förvara Femisan Vital utom syn- och räckhåll för barn eller djur. Rekommenderad förvaringstemperatur är +2 –+25 °C. Utgångsdatumet (år-månad) är tryckt på etiketten på den yttre förpackningen och på tubens ände. Utgångsdatumet refererar till den sista dagen i månaden. Använd inte Femisan Vital efter att utgångsdatumet löpt ut. Förvara tuben med locket påskruvat. Efter första öppning har gelen en hållbarhetstid på 90 dagar. Studier har visat att tillfällig nedfrysning av tuben inte påverkar gelens hållbarhet och funktion.

Ingredienser Femisan Vital

Vatten, hypromellos, bensoesyra, mjölksyra och natriumhydroxid. Gelen är fri från hormoner. pH 3,8.

Tillverkare

Peptonic Medical AB
Färögatan 33
SE-164 53 Kista, Sverige
E-mail: info@peptonicmedical.se

Distributör

Orion Oyj
PB 65
02101 Esbo
Tel: 010-4261

Symboler med förklaring:

- Batchnummer
- Utgångsdatum
- Använd inte om förpackningen är skadad
- CE-märkning
- 0297
- Tillverkare
- Läs instruktionerna
- Temperaturgränser (+2°C – +25°C)

Bipacksedeln reviderades senast i: September 2024

Tillverkad i Finland.

